

テレスコピッククローラクレーン

TX75us

APPLICATION & ATTACHMENT

4.9tつりの本格クレーン

つり上げ荷重 作業半径

4.9t x 2.1 m

2.94 t x 3.0 m

1.37 t x 5.0 m

0.23 t x 15.3 m

5段ブーム

4.9 t つきクレーン

4.9t



国土交通省
超低騒音型建設機械 指定機
(申請中)



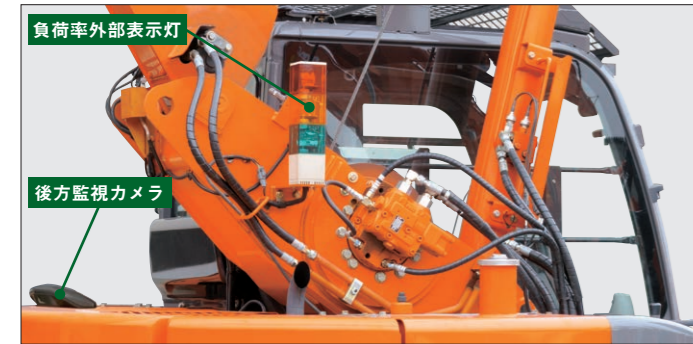
特定特殊自動車排出ガス基準
適合車

〈注〉写真はカタログ撮影用の姿勢です。また、一部オプション品を含みます。
実作業で機械を離れる場合は、必ず駐機姿勢にするなど、安全に心掛けてください。

コンパクトな本体、大きなつり上げ能力の移動式クレーン

■ 充実した安全装置

- 過負荷防止装置
 - フック巻過防止装置
 - 負荷率外部表示灯
 - 後方監視カメラ
 - 後方警戒装置 (スピーカ、センサ)*
- *印はオプションです。



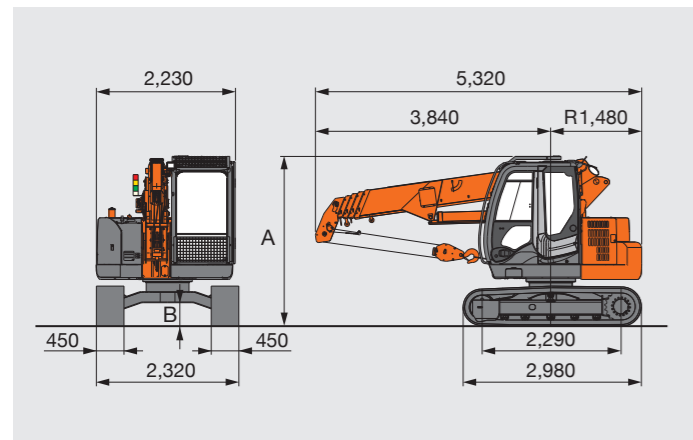
● 作業性および視認性を向上させたクレーンフロント構造

地下やトンネル内など狭い作業現場での作業性向上、安全性を高めるためブームトップ部およびブーム上面をフラット化など形状を変更しました。さらに、現場内の移動に便利なフック格納装置を採用しました。



■ 寸法図

単位: mm



	シティパッドシュー	グロースシュー	MTパッドシュー
A	2,730 mm	2,700 mm	2,730 mm
B	410 mm	380 mm	410 mm

● 新型モーメントリミッタ

過負荷による転倒を防止するため、警報を発して危険側(フック巻上、ブーム伏せ、ブーム伸ばし)への作動を自動停止します。また、「定格荷重」「実荷重」「限界地上揚程」「作業半径」「ブーム長さ」「ブーム角度」もデジタル表示。さらに、作業中の負荷率を10%おきにランプで確認できます。



モーメントリミッタ

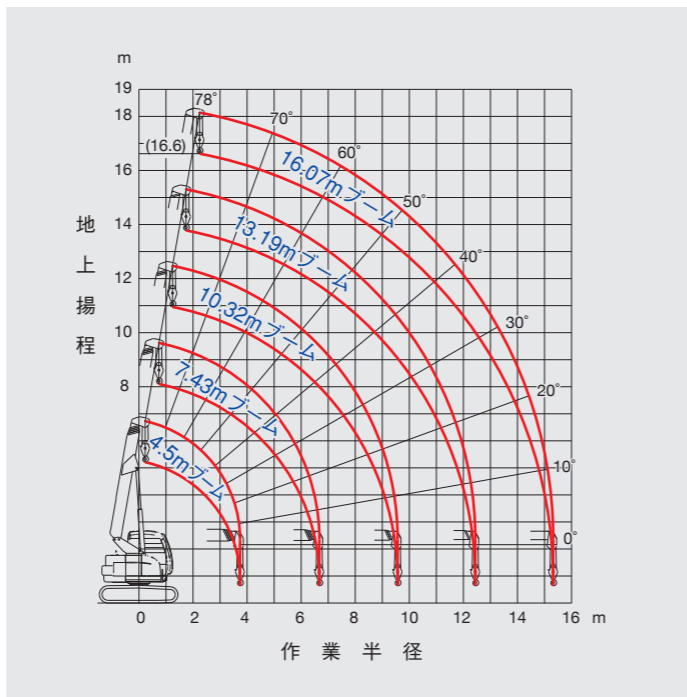
● 作業範囲制限装置

「ブーム角度(上限・下限)」「最大揚程」「最大作業半径」を任意に設定することができます。設定した範囲を超えると自動停止するので、高架や電線などで作業範囲に制限があるところでも確認しながらスムーズな作業ができます。

● 伸縮用シーブを内蔵

ブーム伸縮用シーブの内蔵化により、外力によるシーブの損傷を低減し、作業性を向上させました。

■ 地上作業範囲図



(注)・本図は無負荷の状態、ブームのたわみは含まれていません。
・負荷時のクレーン作業はブーム角度0°~78°の範囲で作業してください。

■ 仕様

型式	TX75US			
	シティパッドシュー	グロースシュー	MTパッドシュー	
運転質量	kg	10,000	9,680	9,970
輸送時全長	mm	5,320		
最大つり上げ荷重 x 作業半径	t x m	4.9 x 2.1		
フック最大地上揚程	m	16.6		
フック最大地下揚程	m	19.5 (4本掛け) / 48.0 (2本掛け)		
ブーム長さ	m	4.5 ~ 16.07		
ブーム起伏角度	度	-8° ~ 78°		
ブーム起し速度	S	12.0 (0° ~ 78°)		

(注)・揚程が大きくなるとねじれなどによりロープが絡みつくことがありますので注意してください。
・単位は、国際単位系(SI)による表示です。()内は、従来の単位表示を参考値として併記したものです。

型式	TX75US		
	シティパッドシュー	グロースシュー	MTパッドシュー
ブーム伸し速度	長さm/時間s	29.5	
巻上ロープ速度	m/min	高速103 / 低速52	
巻上ロープ	φmm x m	10 x 115	
旋回速度	min ⁻¹ (rpm)	2.3 (2.3)	
走行速度	km/h	3.1	
エンジン			
名称		いすゞAU-4LE2X	
定格出力	kW/min ⁻¹ (PS/rpm)	40.5 / 2,000 (55 / 2,000)	

■ 定格総荷重表(4本掛けフック用)

(全周方向)単位: kg

作業半径 (m)	ブーム長さ: 4.50 m		ブーム長さ: 7.43 m		ブーム長さ: 10.32 m		ブーム長さ: 13.19 m		ブーム長さ: 16.07 m	
	静止つり	走行つり	静止つり	走行つり	静止つり	走行つり	静止つり	走行つり	静止つり	走行つり
2.00	4,900	2,000	4,900	2,000						
2.10	4,900	2,000	4,670	2,000						
2.50	3,910	2,000 / 2.46	3,850	2,000 / 2.42	2,930	1,465				
2.90	3,100	1,550	3,070	1,535	2,930	1,465				
3.00	2,940	1,470	2,910	1,455	2,810	1,405	2,030			
3.30	2,500	1,250	2,530	1,265	2,470	1,235	2,030			
3.50	2,300	1,150	2,320	1,160	2,250	1,125	2,030			
3.70	2,140	1,070	2,140	1,070	2,090	1,045	2,030			1,400
4.00	2,100 / 3.76	1,050 / 3.76	1,930	965	1,900	950	1,860			1,400
4.50			1,620	810	1,600	800	1,580			1,310
5.00			1,370	685	1,380	690	1,350			1,210
5.50			1,160	580	1,180	590	1,170			1,110
6.00			1,020	510	1,030	515	1,040			1,010
6.50			920	460	900	450	920			930
7.00			890 / 6.69	445 / 6.69	820	410	820			850
7.50					740	370	750			780
8.00					660	330	680			710
8.50					580	290	610			650
9.00					520	260	560			600
9.50					480	240	520			540
10.00					480 / 9.58	240 / 9.58	470			500
10.50							430			460
11.00							400			420
11.50							380			390
12.00							360			360
12.50							340 / 12.45			340
13.00										310
13.50										290
14.00										270
14.50										250
15.00										240
15.33										230

(注)・静止つりの定格総荷重は、機械を水平堅土上に置いた場合の転倒荷重の78%以内、前方安定度は1.15以上の値です。
・実際につり上げ可能な荷重は、上表の値からフックなどのつり具の質量を差し引いた値です。4.9tフック:85kg
・走行つりの定格総荷重は、水平堅土上で走行できる値です。また、使用可能なブーム長さには制限があります。このとき、地面近くに荷を保持し、荷が振れないように低速走行すると共に、急発進、急停止や急な進路変更はしないでください。また、この走行中に旋回やフロント操作は危険ですから行わないでください。
・表中の○ / ○は定格総荷重 kg / 作業半径 mを示します。

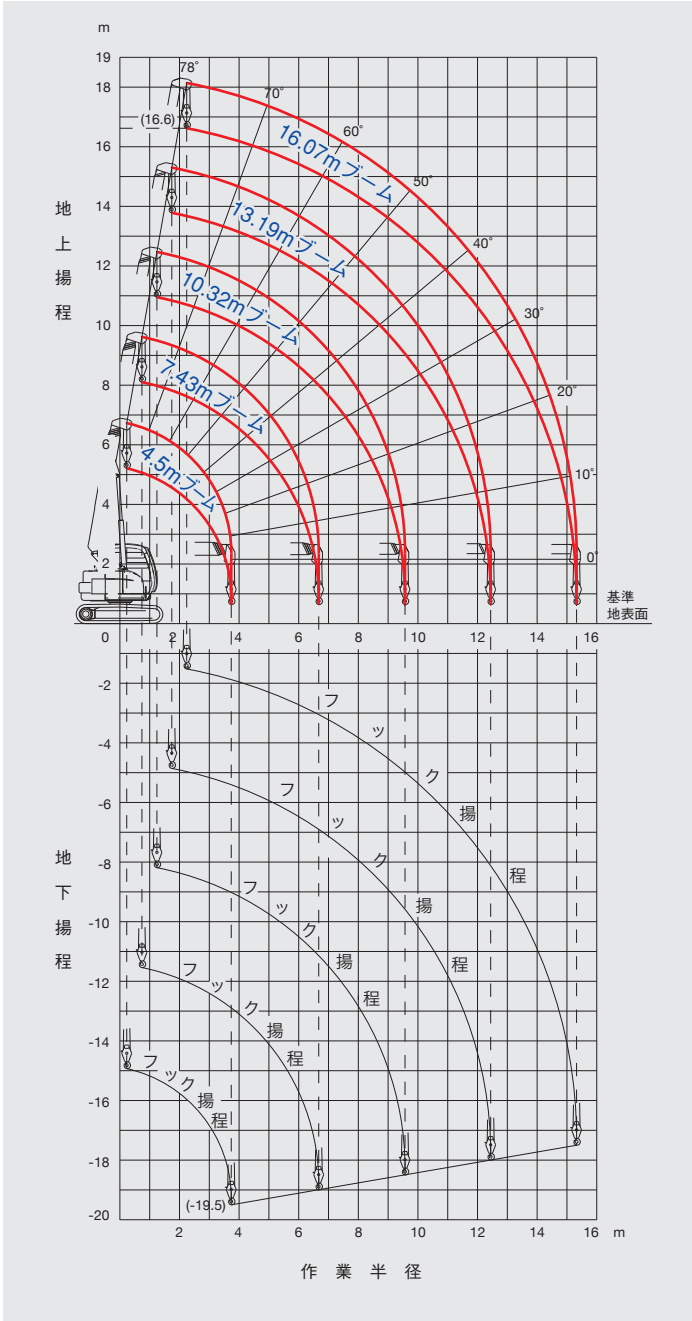
■ 定格総荷重表(2本掛けフック用)

(全周方向)単位: kg

作業半径 (m)	ブーム長さ: 4.50 m		ブーム長さ: 7.43 m		ブーム長さ: 10.32 m		ブーム長さ: 13.19 m		ブーム長さ: 16.07 m	
	静止つり	走行つり	静止つり	走行つり	静止つり	走行つり	静止つり	走行つり	静止つり	走行つり
2.00	2,500	1,250	2,500	1,250						
2.10	2,500	1,250	2,500	1,250						
2.50	2,500	1,250	2,500	1,250	2,500	1,250				
2.90	2,500	1,250	2,500	1,250	2,500	1,250				
3.00	2,500	1,250	2,500	1,250	2,500	1,250	2,030			
3.30	2,500	1,250	2,500	1,250	2,500 / 3.27	1,250 / 3.27	2,030			
3.50	2,300	1,150	2,320	1,160	2,250	1,125	2,030			
3.70	2,140	1,070	2,140	1,070	2,090	1,045	2,030			1,400
4.00	2,100 / 3.76	1,050 / 3.76	1,930	965	1,900	950	1,860			1,400
4.50			1,620	810	1,600	800	1,580			1,310
5.00			1,370	685	1,380	690	1,350			1,210
5.50			1,160	580	1,180	590	1,170			1,110
6.00			1,020	510	1,030	515	1,040			1,010
6.50			920	460	900	450	920			930
7.00			890 / 6.69	445 / 6.69	820	410	820			850
7.50					740	370	750			780
8.00					660	330	680			710
8.50					580	290	610			650
9.00					520	260	560			600
9.50					480	240	520			540
10.00					480 / 9.58	240 / 9.58	470			500
10.50							430			460
11.00							400			420
11.50							380			390
12.00							360			360
12.50							340 / 12.45			340
13.00										310
13.50										290
14.00										270
14.50										250
15.00										240
15.33										230

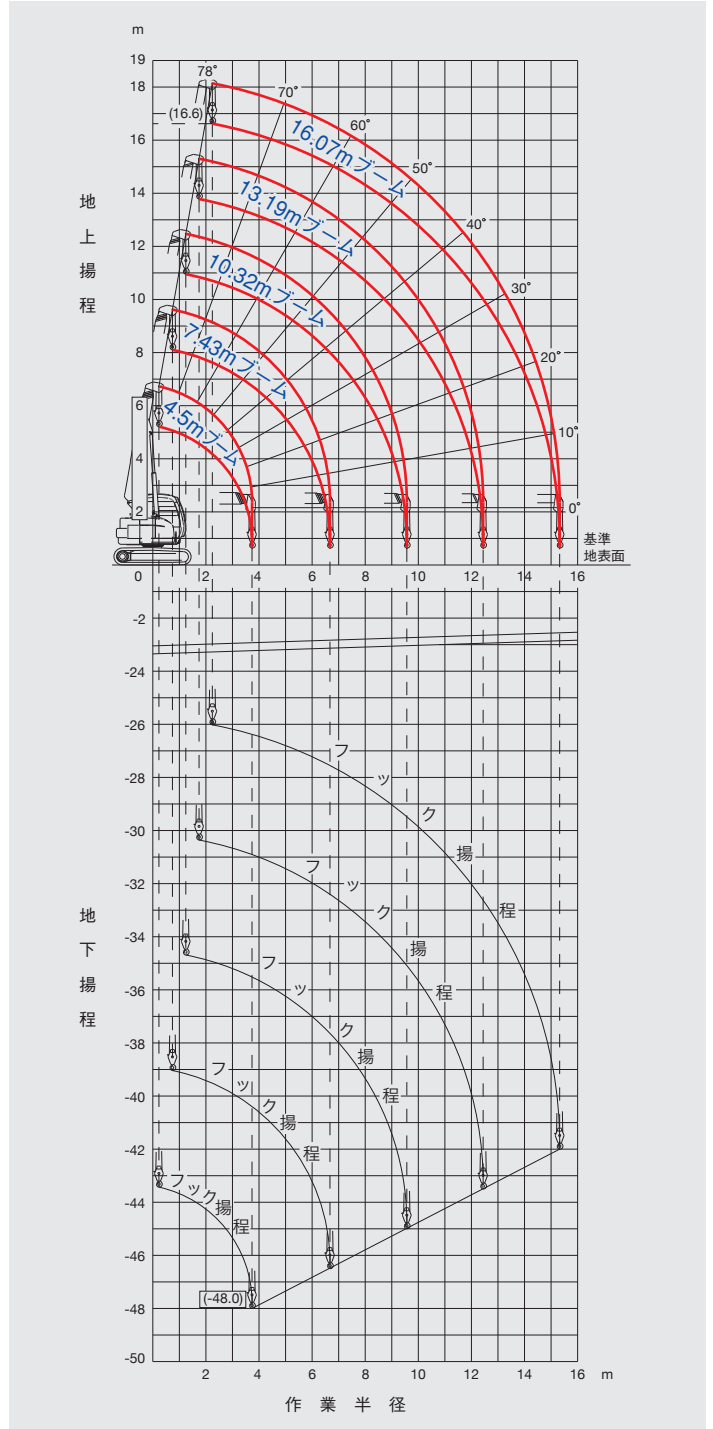
(注)・静止つりの定格総荷重は、機械を水平堅土上に置いた場合の転倒荷重の78%以内、前方安定度は1.15以上の値です。
・実際につり上げ可能な荷重は、上表の値からフックなどのつり具の質量を差し引いた値です。4.9tフック:85kg
・走行つりの定格総荷重は、水平堅土上で走行できる値です。また、使用可能なブーム長さには制限があります。このとき、地面近くに荷を保持し、荷が振れないように低速走行すると共に、急発進、急停止や急な進路変更はしないでください。また、この走行中に旋回やフロント操作は危険ですから行わないでください。
・表中の○ / ○は定格総荷重 kg / 作業半径 mを示します。

■ 地下作業範囲図(4本掛け)



(注)・本図は無負荷の状態、ボームのたわみは含まれていません。
 ・負荷時のクレーン作業はボーム角度0°~78°の範囲で作業してください。

■ 地下作業範囲図(2本掛け)



- カタログに記載した内容は、予告なく変更することがあります。
- 掲載写真は、オプション品を含んでいます。また、販売仕様と一部異なる場合があります。
- 本機の運転は「移動式クレーン運転免許」または「小型移動式クレーン運転技能講習修了証」の取得が必要です。

日立建機株式会社

東京都台東区東上野 2-16-1 〒110-0015
 営業本部 ☎ (03) 5826-8150
www.hitachicm.com/global/jp

日立建機日本株式会社

埼玉県草加市弁天 5-33-25 〒340-0004
 営業本部 ☎ (048) 933-5509
japan.hitachi-kenki.co.jp



お近くの販売店および
 教習所を検索できます。



正しい操作と、周囲への思いやりは、安全作業の第一歩です。
 ご使用前に、必ず「取扱説明書」をよく読み、正しくお使いください。

お問い合わせは、お近くの日立建機販売店へ