

HX2型シリーズ



仕様

適用クラス		HX64B-2	HX99B-2	HX120B-2	HX140B-2	HX180B-2	HX220B-2
最大作業床高さ	mm	6,380	9,700	12,020	13,900	18,000	22,100
最大作業半径	mm	4,240	8,300	10,640	12,600	16,000	20,200
積載荷重	kg	150	200	250	250	200	200
作業床首振り角度	度	左90 右45	左90 右90	左90 右90	左90 右90	左90 右90	左90 右90
機械質量	kg	2,150	5,400	6,700	8,140	11,900	17,000
速度							
ブーム起伏	S	起こし 18 伏せ 13.5	起こし 40 伏せ 44	起こし 50 伏せ 50	起こし 50 伏せ 50	起こし 45 伏せ 50	起こし 55 伏せ 55
ブーム伸縮	S	アーム起こし 15 アーム伏せ 13.5	伸び 20 縮み 20	伸び 35 縮み 35	伸び 35 縮み 35	伸び 40 縮み 50	伸び 45 縮み 45
旋回(ブーム最縮時)	min ⁻¹ (rpm)	1.1 (1.1)	1.0 (1.0)	0.66 (0.66)	0.5 (0.5)	0.7 (0.7)	0.7 (0.7)
走行(高速/低速)	km/h	1.6 / 0.8	1.8 / 1.1	1.5 / 0.9	1.5 / 0.9	1.5 / 0.7	1.6 / 0.8
作業床首振り	度/s	135 / 15	180 / 15	180 / 20	180 / 20	180 / 20	180 / 20
エンジン							
名称		クボタ D722-KA	クボタ D1105-K2A	クボタ D1105-K2A	クボタ D1105-K2A	いすゞ CC-4JG1	いすゞ BB-4BG1T
形式		水冷4気筒 渦流室式	水冷4気筒 渦流室式	水冷4気筒 渦流室式	水冷4気筒 渦流室式	水冷4気筒 直噴式	水冷4気筒 直噴式
定格出力	kW / min ⁻¹ (PS / rpm)	8.7 / 2,250 (12 / 2,250)	14 / 2,200 (19 / 2,200)	14 / 2,200 (19 / 2,200)	14 / 2,200 (19 / 2,200)	39.4 / 2,100 (53.6 / 2,100)	63 / 2,150 (85 / 2,150)
油類の容量							
燃料タンク	L	30	66	66	66	200	200
作動油タンク	L	36	67	67	67	200	200

<注>単位は、国際単位系(SI)による単位表示です。()内は、従来の単位表示を参考値として併記したものです。

日立建機株式会社
 東京都文京区後楽2-5-1 〒112-8563
 国内事業本部 ☎(03) 3830-8040
 URL : <http://www.hitachi-kenki.co.jp>

- カタログに記載した内容は、予告なく変更することがあります。
- 掲載写真は、販売仕様と一部異なる場合があります。
- 機械を離れるときは、必ず作業装置を接地させるなど、安全に心掛けてください。
- 作業床高さ10m以上の高所作業車の運転は、「高所作業車運転技能講習修了証」の取得が必要です。
- 作業床高さ10m未満の高所作業車の運転は、「高所作業車特別教育受講修了証」の取得、または「高所作業車運転技能講習修了証」の取得が必要です。

資格取得のご相談は(株)日立建機教習センターの各教習所へ
 教習センター TEL.048-931-0121 神奈川 TEL.042-730-6716
 北海道 TEL.0133-64-6388 愛知 TEL.0564-43-6578
 宮城 TEL.022-364-6143 京都 TEL.075-957-4944
 埼玉 TEL.048-931-0121 岡山 TEL.086-464-5411
 茨城 TEL.029-828-2370 福岡 TEL.092-963-3634

安全に関するご注意 正しい操作と、周囲への思いやりは、安全作業の第一歩です。
 ご使用前に、必ず「取扱説明書」をよく読み、正しくお使いください。

●お問い合わせは…

KA-223 04.03 (CD/KA,MT3)

HX2型シリーズ

HITACHI

クローラ式高所作業車

HX
2型シリーズ

HX64B
HX99B/HX120B
HX140B/HX180B
HX220B



高性能エンジンの採用
 国土交通省排出ガス対策型機械
 (第2次基準値) 指定機



高所作業車
HX
2型シリーズ

油圧ショベルの技術から生まれた高性能機シリーズ

- クローラ式高所作業車は足場の悪い作業現場に威力を発揮します。
- バスケット(作業床)を昇降させる方式は「屈曲ブーム式」と「テレスコプーム式」があり、さらに先端アームを装着した機種もあります。
- 本機は周辺環境に優しい静音設計です。



排出ガス対策型建設機械指定済(国土交通省)



安全性を重視した操作パネル(HX180B-2)



優れたメンテナンス性(HX180B-2)

HX64B-2



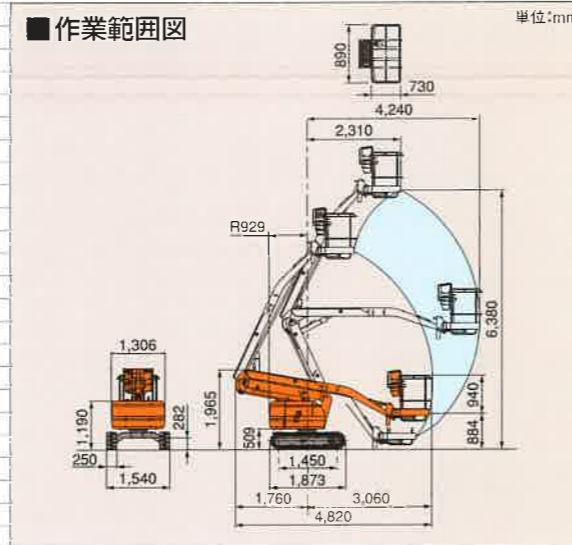
作業積載荷重 最大作業床高さ

150kg

6.38m

多用途性に優れた屈曲ブーム型

- クラス最大の作業半径
- 排出ガス対策型建設機械(第2次基準値)指定機
- イン칭ング性に優れた油圧パイロット操作方式



HX140B-2/HX180B-2

作業積載荷重

250kg
(HX140B-2)

200kg
(HX180B-2)



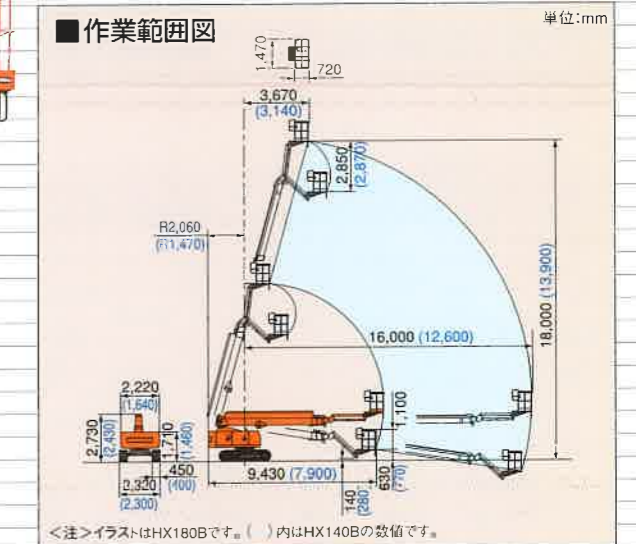
最大作業床高さ

13.9m
(HX140B-2)

18.0m
(HX180B-2)

先端アーム付きのテレスコプーム型

- 先端アーム機構の採用で微妙な位置合せも可能
- クラス最大の作業半径
- 排出ガス対策型建設機械(第2次基準値)指定機
- イン칭ング性に優れた油圧パイロット操作方式



HX99B-2/HX120B-2



作業積載荷重

200kg
(HX99B-2)

250kg
(HX120B-2)

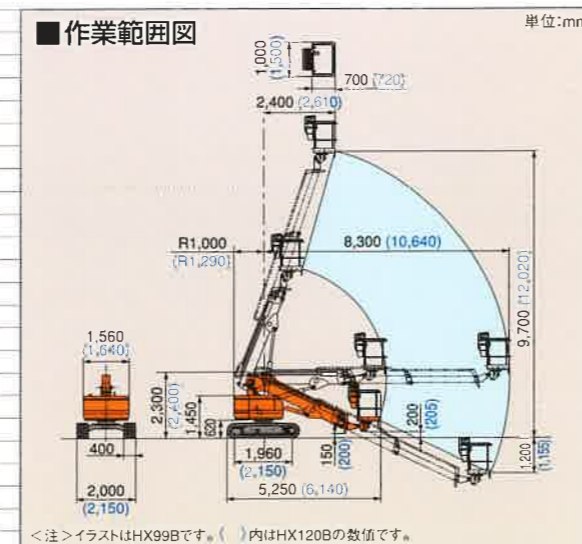
最大作業床高さ

9.7m
(HX99B-2)

12.0m
(HX120B-2)

後方小旋回タイプのテレスコプーム型

- コンパクトで狭い現場に最適な後方小旋回タイプ
- 排出ガス対策型建設機械(第2次基準値)指定機
- イン칭ング性に優れた油圧パイロット操作方式-2



HX220B-2

作業積載荷重 最大作業床高さ

200kg

22.1m



先端アーム付きで作業床高さ22.1mのテレスコプーム型

- 先端アーム機構の採用で微妙な位置合せも可能
- 排出ガス対策型建設機械(第2次基準値)指定機
- クラス最小の後端旋回半径
- 電気レバー操作方式

