



# カメレオンクラム

＜ロープテレスコ式クラムシェル仕様機＞

**ZAXIS 225 USRLC**

**ZAXIS 330 LC**

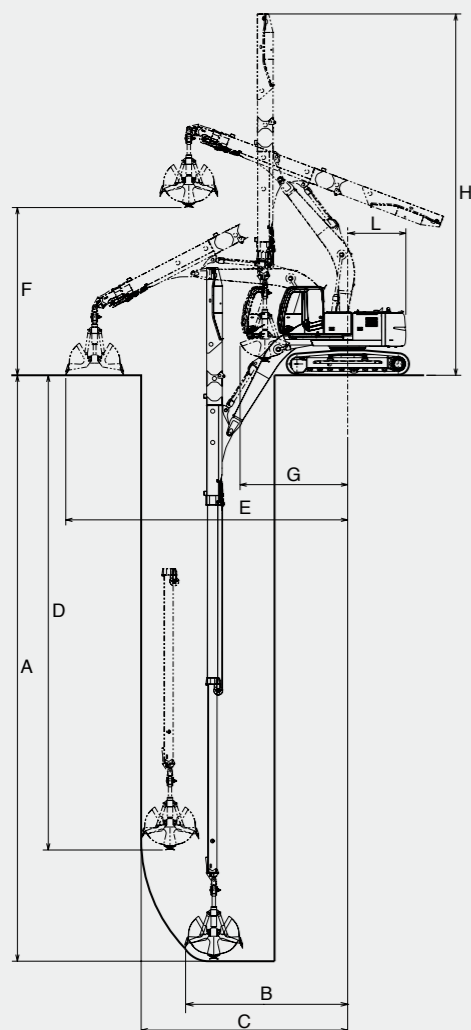
## APPLICATION & ATTACHMENT

滑らかでスピーディなテレスコ伸縮動作で、  
より深く、力強い掘削が可能。

定評ある従来機の性能をそのままに、  
さらに安全性を向上。

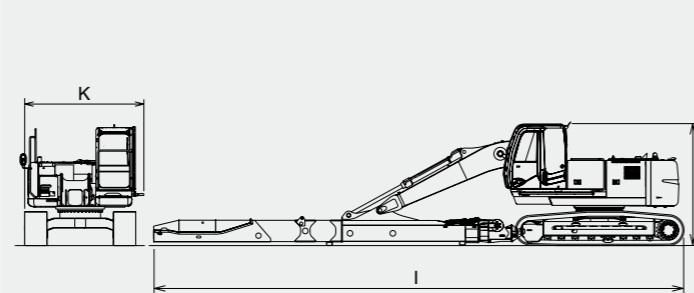


### ■作業範囲図



〈注〉イラストは、ZAXIS 225USRLCです。

### ■寸法図



〈注〉イラストは、ZAXIS 225USRLCです。

### ■仕様(スライドキャブ付き)

| 型 式            | ZX225USRLC-3                         | ZX330LC-3        |
|----------------|--------------------------------------|------------------|
| テレスコアーム型式      | S-TC200R-8                           | S-TC300R-7       |
| 伸縮方式           | 油圧シリンダ+ワイヤロープ                        |                  |
| 運転質量           | kg 29 200                            | 42 800           |
| バケット容量         | m <sup>3</sup> 0.8                   | 1.3              |
| 接地圧            | kPa (kgf/cm <sup>2</sup> ) 61 (0.62) | 81 (0.83)        |
| 作業範囲           |                                      |                  |
| A 最大垂直掘削深さ     | mm 21,150                            | 25,000           |
| B 最大垂直掘削深さ時の半径 | mm 5,880                             | 6,630            |
| C 最大垂直掘削半径     | mm 7,450                             | 8,400            |
| D 最大垂直掘削半径時の深さ | mm 17,140                            | 20,510           |
| E 最大作業半径       | mm 10,170                            | 11,170           |
| F 最大ダンプ高さ      | mm 6,050                             | 5,570            |
| G 最小旋回半径       | mm 3,880                             | 5,300            |
| H 最小旋回半径時の高さ   | mm 13,040                            | 15,660           |
| 寸法             |                                      |                  |
| I 全長(基本姿勢)     | mm 14,000                            | 18,110           |
| J 全高(基本姿勢)     | mm 3,210                             | 3,390            |
| K 全幅(バックミラー除く) | mm 3,260(格納時3,020*)                  | 3,370(格納時3,190*) |
| L 後端旋回半径       | mm 2,100                             | 3,540            |

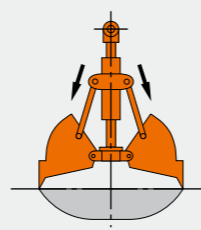
〈注〉単位は、国際単位系(SI)による表示です。( )内は、従来の単位表示を参考値として併記しました。  
\*はサイドステップ格納時の数値です。

### クラムシェルバケット

#### ■仕 様

| 適用クラス  | ZAXIS 225USRLC        | ZAXIS 330LC  |
|--------|-----------------------|--------------|
| バケット容量 | m <sup>3</sup> 0.8    | 1.3          |
| 最大掘削力  | kN (kgf) 59.0 (6,020) | 79.4 (8,100) |
| 全高     | mm 2,495              | 2,960        |
| 全開時高さ  | mm 2,105              | 2,560        |
| 閉幅     | mm 1,795              | 2,030        |
| 開口幅    | mm 2,080              | 2,320        |
| シェル幅   | mm 910                | 1,200        |
| 爪数     | 本 7                   | 9            |
| 質量     | kg 1,240              | 1,960        |

シェルプッシュ式



正しい操作と、周囲への思いやりは、  
安全作業の第一歩です。

安全に関する  
ご注意

ご使用前に、必ず「取扱説明書」をよく読み、  
正しくお使いください。

- カタログに記載した内容は、予告なく変更することがあります。
- 掲載写真は、オプション品を含んでいます。また、販売仕様と一部異なる場合があります。
- 機械を離れるときは、必ず作業装置を接地させるなど、安全に心掛けてください。
- 機体質量3トン以上の建設機械の運転には「車両系建設機械(整地・運搬・積込み用および掘削用)運転技能講習修了証」の取得が必要です。
- 運転資格の詳細については、下記教習所へお問い合わせください。

## 日立建機株式会社

東京都文京区後楽 2-5-1 〒112-8563  
営業統括本部 ☎(03)3830-8040  
URL: <http://www.hitachi-kenki.co.jp>

資格取得のご相談は(株)日立建機教習センタの各教習所へ  
教習センタ TEL.03-3835-9241 埼 玉 TEL.048-931-0121  
北 海 道 TEL.0133-64-6388 神 奈 川 TEL.042-730-6716  
宮 城 TEL.022-364-6143 山 梨 TEL.055-284-3561  
茨 城 TEL.029-828-2370 愛 知 TEL.0564-57-7123  
水 戸 TEL.029-352-0285 京 都 TEL.075-957-4944  
栃 木 TEL.0282-82-8508 岡 山 TEL.086-464-5411  
群 馬 TEL.027-230-5311 福 岡 TEL.092-963-3634

お問い合わせは・・・

# スピーディに伸縮。力強く掘削。

## ZAXIS 225USRLC

バケット容量 **0.8 m<sup>3</sup>** / 掘削深さ **21.2 m**

## ZAXIS 330LC

バケット容量 **1.3 m<sup>3</sup>** / 掘削深さ **25.0 m**



### 作業性

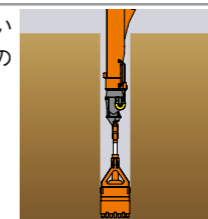
#### スピーディな伸縮動作

新伸縮構造と新油圧回路の採用で、スピーディかつ滑らかなテレスコ伸縮動作を実現しました。



#### スムーズな掘削

バケット幅よりテレスコーム幅がはみださないスリムなアーム構造なので、垂直時など作業時のアーム損傷を軽減します。



#### スライドキャブを標準装備

日立建機独自の油圧シリンダ方式により、キャブが前後にスライド。作業地点が確認しやすくなり、作業性も向上します。また、ロングステップと専用手すりの採用で、キャブへのアクセス性が向上しました。

■スライド量：1,300 mm



#### 開閉可能でワイドな床窓

開閉可能な床窓を装備、死角になりやすい前方下部の視認性を高めました。



### 整備性

#### テレスコームトップ部のメンテナンス性を向上

テレスコームトップ部は開放でき、メンテナンス性を高めました。交換頻度が高い引上げロープの交換作業が容易になりました。



#### ワイヤロープの寿命を大幅延長

新テレスコ伸縮システムの採用で、ロープの寿命を大幅に延長しました。

■ロープ交換時間 **1,800 時間\***

\*ロープ交換時間は作業条件により異なります。

### 安全性

#### 落下防止機構

##### ホールディングバルブを標準装備

テレスコ伸縮シリンダとブームシリンダにホールディングバルブ（急落下防止弁）を直接装着。配管およびホースの損傷によるアタッチメントの落下を防止します。

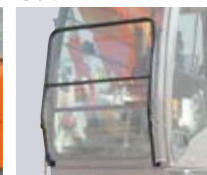
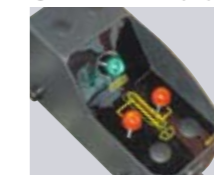
##### ロープ切断時落下防止装置

引上げ・押込みロープを共にダブルロープに変更。万が一、どちらかのロープが切断しても、もう片方のロープでテレスコームの落下を防止します。



#### 安全性に配慮した、さまざまな装備品

- ワイヤロープ異常警報
- 作動警報灯
- 大型ガード



### オプション（共通仕様）

#### ●無線式リモコンシステム

特定小電力無線を採用。作業員が確認しにくい場所でも、機械から離れて作業することができます。



#### ●カメラシステム

10倍ズームカメラと液晶7型ワイドカラーモニタを採用。テレスコーム先端部にカメラを装着することで、作業地点の視認性が高まります。

